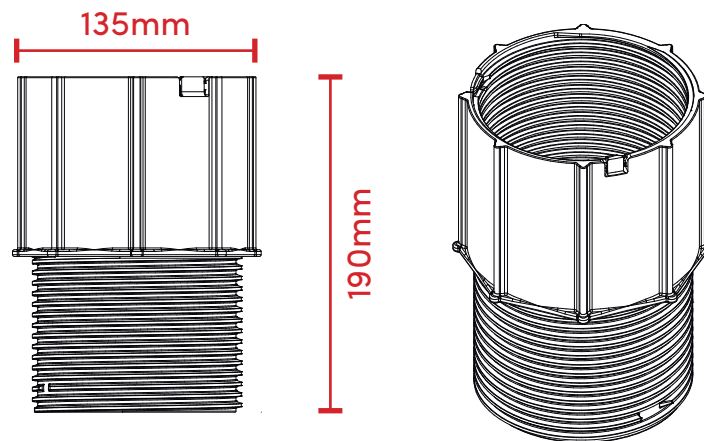


FICHE TECHNIQUE RALLONGE PEDESTAL PRIME



DESCRIPTION DU CAHIER DES CHARGES:

Fourniture et pose de rallonges pour plancher surélevé de type " Pedestal prime " réglables en hauteur. Les rallonges se constituent d'un corps ayant un filetage interne et externe et elles sont dotées d'un blocage de sécurité anti-dévisage. La hauteur totale est de 190 mm. Ce produit va de pair avec l'article Pedestal Prime =PR3.

CARACTERISTIQUES :

Double réglage en hauteur
Blocage de sécurité anti-dévisage

MATIERE PREMIERE :

Polypropylène

IMPACT ENVIRONNEMENTAL

Recyclable – déchet non dangereux

COMPATIBILITE PRODUITS

Plots Pedestal Prime – PR3

PROPRIETE ET CARACTERISTIQUES GENERALES

	UNITE	VALEUR	TOLERANCE +/-
DIAMETRE EXTERNE	mm	135	+/- 1.0
HAUTEUR	mm	190	+/- 0.2
DURETE	Shore d	70	+/- 3
POIDS	Kg	0.34	+/- 0.02
RESISTANCE AU FEU*	UNI-EN 13501-1:2009	classeE	
RESISTANCE AUX BASSES TEMPERATURES	°C	-40	

* essais effectués par l'Institut Giordano S.p.a Bellaria-Igea Marina (RN) – Italie

COMPOSITION RALLONGE ET PLOT PR3

COD:E501000190	HAUTEUR	PIECES PAR BOITE
PR3 + 1 rallonge PPR	310-595mm	12PR3 + 12PPR
PR3 + 2 rallonges PPR	410-770mm	12PR3 + 2X12PPR
PR3 + 3 rallonges PPR	515-945mm	12PR3 + 3X12PPR

L'emballage des plots est constitué de boîtes en carton. L'emballage final des palettes se fait en les enveloppant dans un film de polyéthylène. Le stockage couvert, à l'abri des précipitations atmosphériques, est recommandé.

MODALITE DE POSE : Le produit est posé à sec, sans nécessité de colles ou d'autres type de scellage.

Les données indiquées concernent la production actuelle et peuvent être modifiées et mises à jour par Eterno Ivica à tout moment sans préavis. Compte tenu des nombreuses applications possibles et de la possible interférence d'éléments ne dépendant pas de nous, nous n'assumons aucune responsabilité quant aux résultats. Il appartient à l'acheteur de déterminer l'adéquation du produit à l'utilisation prévue. Ce document est de propriété d'Eterno Ivica. Tous droits réservés.